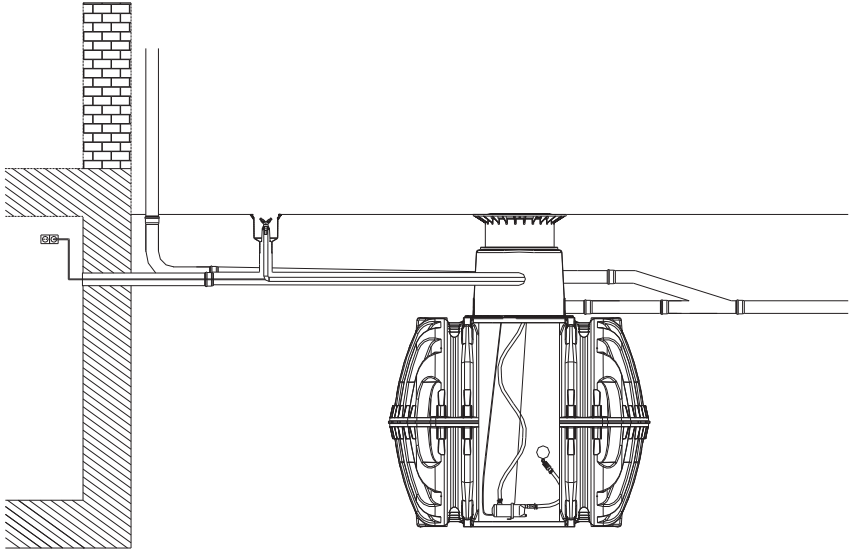
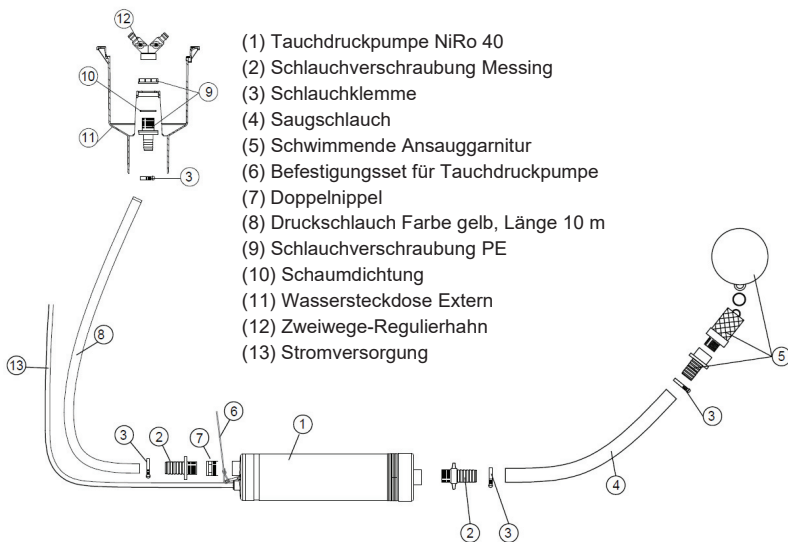


### 3. Montage Technik

#### 3.1 Erdtank Carat / Wassersteckdose Extern



**Achtung:** Der Abstand zwischen Wassersteckdose und Erdtank ist durch die Länge des Druckschlauches begrenzt – Länge 10 m.



### 3. Montage Technik

#### 3.2 Erdtank Platin / Wassersteckdose Intern

